



User manual
Gebrauchsanweisung
Gebruikshandleiding
Mode d'emploi
Brugermanual
Návod k použití
Používateľská príručka



Aksent Planter Table XL





Aksent



Instructions 4

English 10

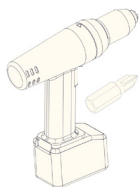
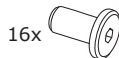
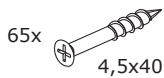
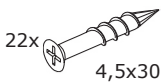
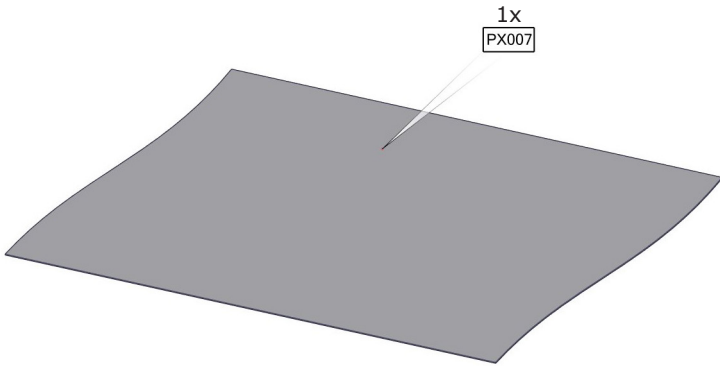
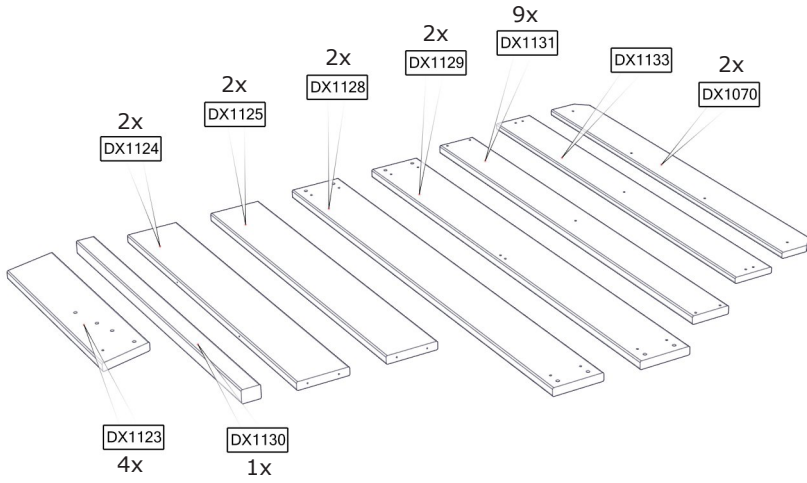
Deutsch 12

Nederlands 18

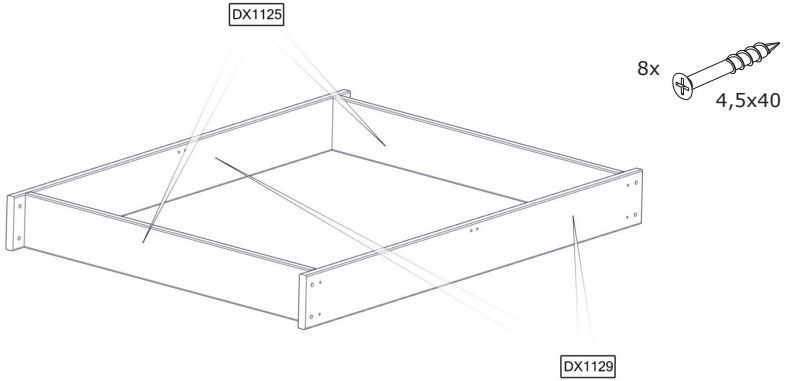
Français 22

Čeština 26

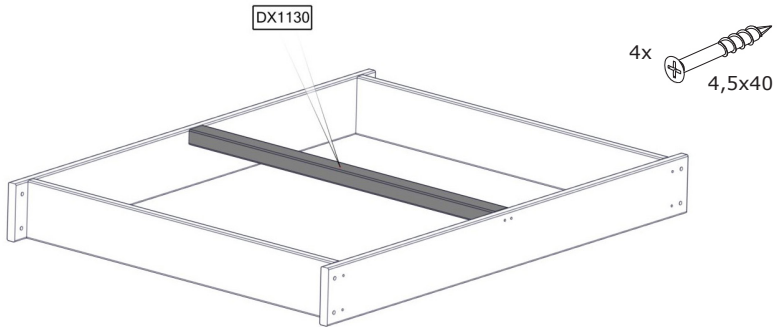
Slovenčina 30



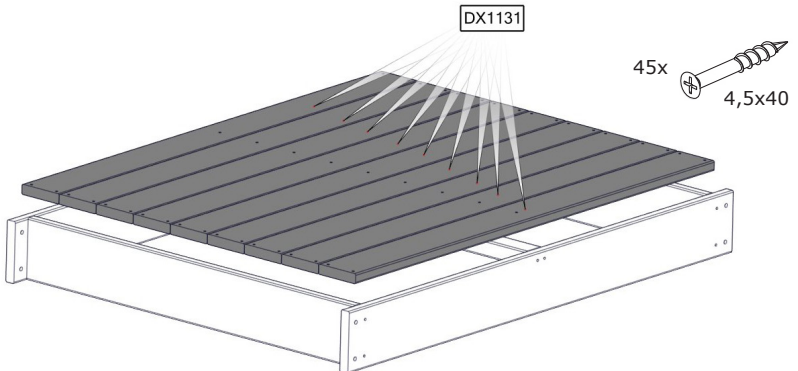
1



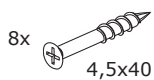
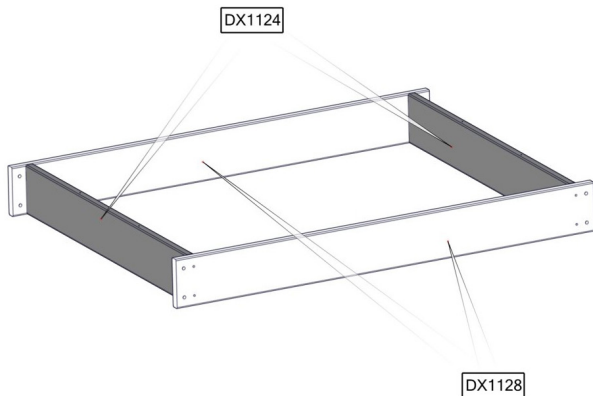
2



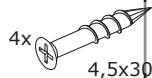
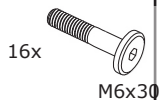
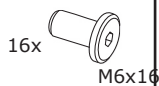
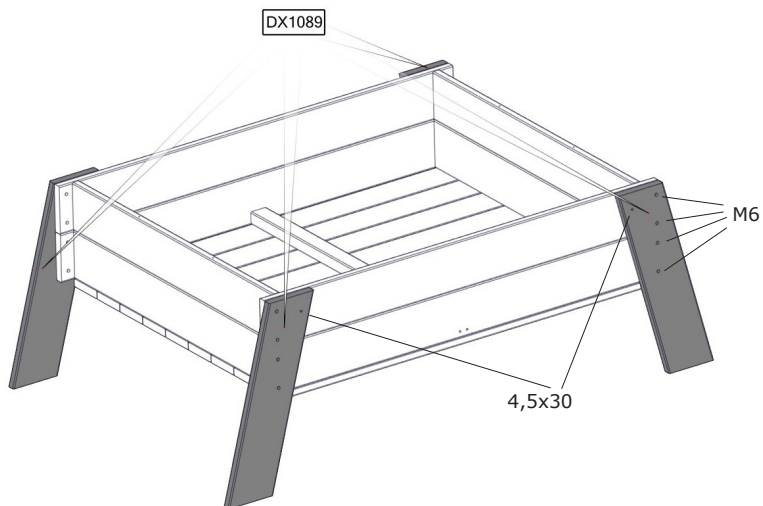
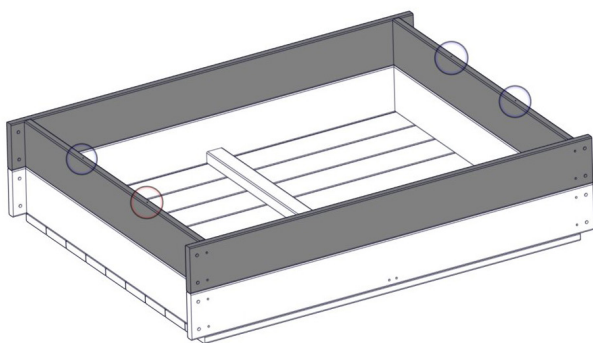
3



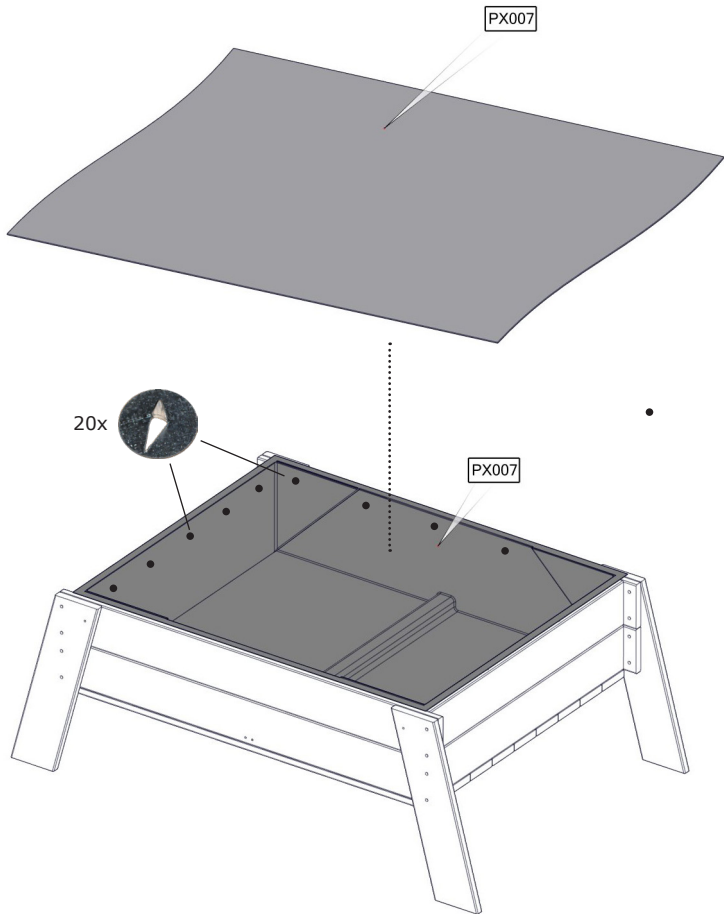
4



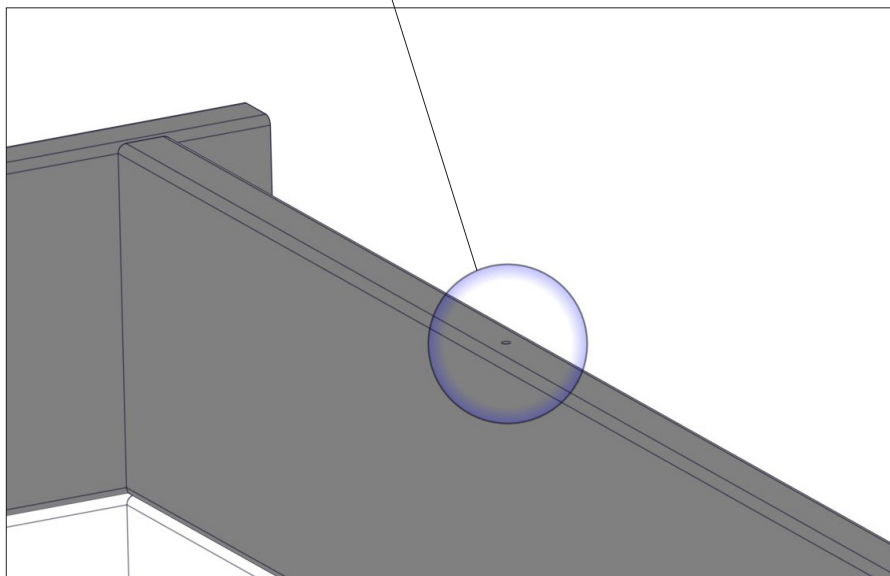
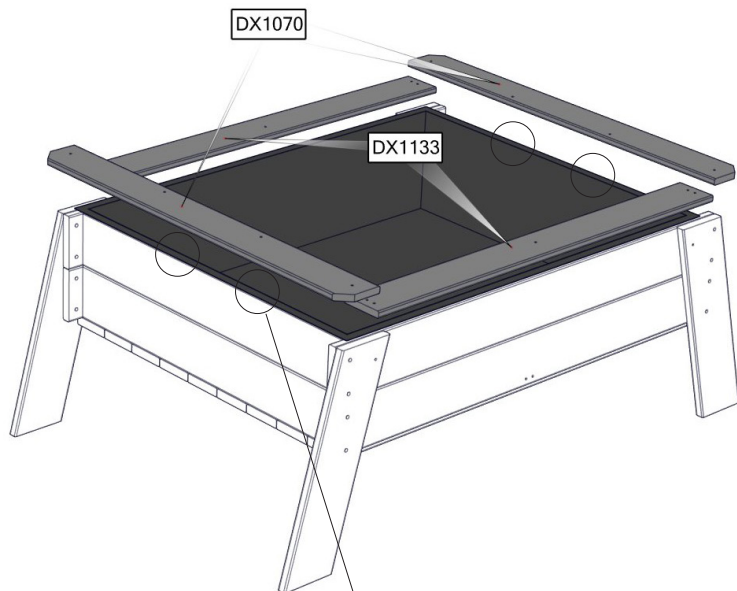
5



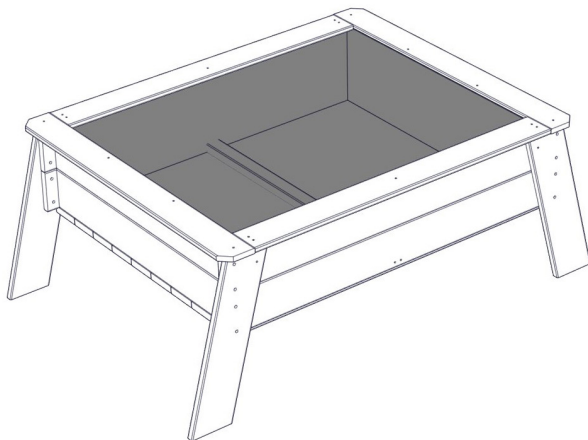
6



7



8



1. Introduction

Congratulations on choosing a EXIT Aksent product!

Have fun, be active and play outdoors.....

That's what keeps driving us to develop innovative, quality toys for cool kids.

We do everything possible to develop safe products for children. As our products are classed as toys, we comply with the toughest consumer safety regulations. Before launching our products onto the market, we have independent tests carried out for certification. We also continuously test our production runs and periodically have independent tests performed again as a further check. Only products which live up to the highest EXIT Toys standard are marked with and recognized by the EXIT-brand.

"We want to thank you for your custom and your confidence in this product. We're sure your kids will have as much fun as we did during development. Being open-minded, we really appreciate all comments and ideas which will help us improve our products or develop new ones. You are invited to send your ideas to us at info@exit-toys.com"

Please visit www.exittoys.com and discover more cool new products.

The EXIT Toys team

2. Guidelines for safe use

Using your EXIT Aksent product as instructed in this manual will eliminate virtually all hazards. However, please bear in mind that children have a natural urge to play and that this may lead to unforeseen dangerous situations for which the manufacturer cannot be held responsible. Teach your children how to use the product and point out possible dangers to them.

Before assembling and using the product, please read and observe these main warnings:



WARNING

To avoid serious injury:



- Read and understand the manual before use.
- **WARNING: Only for domestic use. For outdoor use only.**
- **WARNING: CHOKING HAZARD! - Small parts. Not for Children under 3 years old.**
- **Max. User weight per sitting surface: 60kg.**
- **Age: 3-8 years.**
- **Continuous adult supervision is required.**
- **The product is to be assembled by an adult prior to use.**
- **In case of missing or broken parts, please contact place of purchase for assistance.**
- **We are not liable for any injuries that may occur when using the product.**

3. Warnings for safe use, maintenance and assembly:

Please read carefully and keep all enclosed information for future reference.

1. ASSEMBLY AND SAFETY INFORMATION

The product must be assembled by an adult. They must be erected exactly in accordance with the assembly instructions. Enlisting the aid of a helper will make assembly easier. In order to ensure the correct tensions and to ease assembly, it is important to assemble the product hand tight to begin with. Only when complete, should the fastenings be fully tightened and checked. Please take care during assembly as the manufacturing process can sometimes result in the occasional sharp edge and small pieces of waste metalwork. General instruction to kit/accessory about installation of rope/nets (in relation with the diameter fixed at both ends, length of pending, interaction with other structure. Should there be any missing parts, the toy must not be used until replacement parts have been fitted.

2. SITTING

Under no circumstances should any of our toys be positioned on a hard surface such as concrete or asphalt, unless the ground under the toy plus the recommended freespace area is covered with a safety surface. Examples of suitable surfaces are grass, sand or a play surface intended for this use. The product should be sited on level ground.

3. USAGE

The products are designed and made for family outdoor domestic use only by children aged 24 months+, unless otherwise stated, and must not be used by anybody else. Misuse can result in injury.

4. SUPERVISION

Children should always be supervised while they are playing on the product and should be instructed not to use the toy in an inappropriate or hazardous manner. We recommend that they do not wear loose-fitting clothing or jewellery that may catch or snag during play. Children should not wear cycle helmets while playing on the product.

5. WEATHER CONDITIONS

Special care should be taken as weather conditions change. In particular, outdoor toys can become slippery in wet weather and tongues and lips can stick to metalwork at subzero temperatures. In warmer and sunnier weather, parts can become hot, and the temperature should be regularly checked during play, especially metal parts and slides. If there is any doubt over safety then the toys should not be used. If high wind is expected or forecasted, please ensure that the outdoor toys are either moved to a sheltered position or well secured to the ground or other immovable object. Please store plastic swing accessories indoors if temperature falls below 40°F (4°C).

6. WATER PLAY

Many surfaces can become slippery during water play. Extra caution and supervision is required when combining water (e.g. paddling pools, aqua slides etc.) with other forms of outdoor play.

7. MAINTENANCE

With all toys it is vital that the equipment is checked regularly and often by an adult. The complete toy should be checked at least once a month, and particular attention should be paid to connections and fastenings. If any parts exhibit signs of wear and tear, they may need to be replaced. Checks must be carried out at the beginning of the usage season as well as at regular intervals throughout the usage season. Check all nuts and bolts for tightness and tighten when required. Failure to do this may result in the product malfunctioning and causing injury. Children must not be allowed to use the toy until properly installed and checked. Changes to the original toy (for example the adding of an accessory) shall be carried out according to the instructions of the retailer of the original toy.

8. FIRE RISKS AND DISPOSAL

Never allow the product to be placed or used near a fire. When it becomes necessary to dispose of your equipment, remove all bolts and disassemble. Store out of the reach of children until it can be properly disposed of. These instructions are issued in the interest of child safety, and we do ask you to follow our advice.

9. SWINGING TOYS

When fitting swinging toys it is vital that moving parts have no metal to metal contact. Children should be instructed not to pass in front of or behind moving items, not to twist or swing an empty swing seat, and not to get off a swinging toy when it is in motion.

10. ROPES

These ropes will degrade over time. When signs of degradation appear, the toy should be replaced.

SPECIAL WARNINGS

- Place the toy on a level surface, at least 2m from any structure or obstruction such as a fence, garage, house, overhanging branches, laundry lines or electrical wires.
- Keep the assembly and installation instruction for further reference.
- Please be aware of the orientation of the product Slides should not face due south (unless they are well shaded) to prevent excessive heat build up on the chute at midday.
- Check swing-seats, chains, ropes and other means of attachments for evidence of deterioration. Replace when required in accordance with the manufacturer's instructions.

4. Warranty

Dutch Toys Group B.V. provides a guarantee on the EXIT Aksent product:

- Wood : 5 year guarantee against rot causing failure.
- All other parts : 1 year guarantee.

Dutch Toys Group B.V. reserves the right to not offer the guarantee if:

- the original purchase receipt is missing;
- natural weather influences on the wood cause the wood to warp or split, which does not have a negative influence on the construction of the EXIT Aksent product;
- the EXIT Aksent product is used for purposes other than what it was developed for;
- the assembly method differs from the prescribed assembly method;
- technical repairs are not carried out professionally;
- the EXIT Aksent product is used in public places like schools and day-care centres;
- the EXIT Aksent product is rented out to third parties;
- regular checks are not conducted and parts, screws and connecting pieces are not replaced where necessary.
- the EXIT Aksent product is not stained or painted once every two years.

PLEASE NOTE!

The guarantee only applies upon submission of this form and the original purchase receipt. Please store them in a safe place!

1. Einführung

Glückwunsch zur Wahl des EXIT Aksent Produkts!

Amüsier dich, sei aktiv und spiele im Freien!

Für diesen Spaß entwickeln wir innovative und hochwertige Spielzeuge für coole Kids.

Wir tun alles in unserer Macht stehende, um sichere Produkte für Kinder zu entwickeln. Da unsere Produkte als Spielzeuge klassifiziert werden, erfüllen wir die strengsten Sicherheitsvorschriften. Bevor unsere Produkte auf dem Markt kommen, veranlassen wir die Durchführung von unabhängigen Prüfungen zur Zertifizierung. Außerdem kontrollieren wir selbst ständig unsere Produktionsabläufe und lassen diese als weitere Kontrolle regelmäßig durch unabhängige Stellen überprüfen. Nur Produkte, die den höchsten EXIT Toys Standards gerecht werden, werden mit dem EXIT Toys label gekennzeichnet.

Wir danken Ihnen für Ihr Vertrauen in dieses Produkt. Und wir sind sicher, dass Ihre Kinder genau viel Spaß haben werden wie wir ihn während der Entwicklung hatten. Da wir aufgeschlossen sind, schätzen wir wirklich all Ihre Kommentare und Ideen, die uns bei der Verbesserung unserer Produkte bzw. bei der Entwicklung neuer Spielzeuge helfen. Sie sind herzlich eingeladen, uns Ihre Ideen unter info@exittoys.com zu senden.

Besuchen Sie www.exittoys.com und entdecken Sie weitere tolle neue Produkte.

Das EXIT Toys Team

2. Richtlinien für einen sicheren Gebrauch

Wenn das EXIT Aksent Produkt entsprechend dieser Anleitung verwendet wird, sind praktisch alle Gefahren ausgeschlossen. Bedenken Sie allerdings, dass Kinder einen natürlichen Spieldrang haben und dass dies zu unvorhergesehenen gefährlichen Situationen führen kann, für die der Hersteller nicht haftbar gemacht werden kann. Weisen Sie Ihre Kinder in die sichere Verwendung des Produkts ein und auf mögliche Gefahren hin.

Lesen Sie vor dem Zusammenbau und der Verwendung des Produkts die folgenden wichtigen Warnhinweise durch und befolgen Sie diese:



WARNUNG Zur Vermeidung von schweren Verletzungen:

- Vor Gebrauch müssen Sie die Bedienungsanleitung gelesen und verstanden haben.
- Achtung! Dieses Produkt ist nur für den häuslichen Gebrauch bestimmt. Nur für den Gebrauch außerhalb des Hauses.
- Achtung! ERSTICKUNGSGEFAHR! - Kleinteile. Nicht für Kinder unter 3 Jahren geeignet.
- Maximalgewicht pro Sitzfläche: 60kg.
- Alter: 3-8 Jahre
- Nur unter Aufsicht eines Erwachsenen verwenden.
- Das Spielzeug ist vor Gebrauch von einem Erwachsenen zu montieren.
- Falls Teile nicht mitgeliefert wurden oder fehlerhaft sind, wenden Sie sich bitte an Ihre Verkaufsstelle.
- Achtung: Wir können nicht haftbar gemacht werden für Verletzungen die während des Gebrauchs des Produkts auftreten können.

3. ANLEITUNG ZUR MONTAGE, WARTUNG UND GEBRAUCH

Bitte lesen Sie diese Anleitung vor der Montage und der ersten Benutzung sorgfältig durch. Bitte bewahren Sie diese Anleitung zur Information, bzw. für Wartungsarbeiten und Ersatzteilbeschaffung auf.

1. MONTAGE

Dieses Spielgerät muß durch einem Erwachsene aufgebaut werden. Befolgen Sie dabei genau die Bauanleitung. Das erzeugnis soll zuerst nur fingerfest verschraubt erden, um sicher zu stellen, dass es sich nicht verzieht und um den zusammenbau zu erieichtem. Erst nachdem alle teile zusammen gebaut sind, sollten sie fest angezogen und überprüft werden. Stellen sie sicher, dass alle befestigungen vor gebrauch fest angezogen sind. Sollten Einzelteile fehlen, so darf das Spielgerät nicht benützt werden. Bitte sorgen Sie dafür, daß die notwendigen Ersatzteile montiert werden.

2. STANDORT

Unsere Spielgeräte dürfen unter keinen Umständen auf hartem Untergrund (Asphalt oder Beton) aufgestellt werden und sollte ebenerdig sein. Der Standort muß so gewählt werden, daß ausreichende Sicherheitsabstände gewährleistet sind.

3. VERWENDUNGSBEREICH

Dieses Spielgeräte dürfen nur bestimmungsgemäß verwendet werden, d.h. als Kinderspielgerät im ausschließlich privaten Garten für eine dem Gerät angemessene Anzahl von Kindern von 24 Monaten+. Jegliche andere Verwendung ist unzulässig und möglicherweise gefährlich. Der Hersteller übernimmt keine Haftung für Schäden, die aus nicht zweckgemäßen Gebrauch entstehen.

4. BEAUFSICHTIGUNG

Kinder sollten nur unter Beaufsichtigung von Erwachsenen mit Spielgeräten spielen und sollten über den zweckmäßigen Gebrauch unterrichtet werden. Wir empfehlen, daß Kinder keine lose Kleidung oder Schmuck beim Spielen tragen, außerdem dürfen keine Fahrradhelme getragen werden.

5. WETTEREINFLÜSSE

Achten Sie darauf, daß unser Spielzeug, vor allem die Plastik- und Metallteile, ganzjährig allen Wetterbedingungen ausgesetzt ist. Stellen Sie sicher, daß unter widrigen Bedingungen nicht mit dem Spielgerät gespielt wird. Wenn starker wind erwartet oder vorhergesagt wird, stellen sie bitte sicher, dass die spielzeuge im freien entweder unter schutz gestellt werden oder am grund oder einem festen punkt fest gezurrt werden.

6. SPIELEN MIT WASSER

Beim Spielen in Verbindung mit Wasser (Planschbecken, Wasserrutsche, usw.) sollte besondere Vorsicht geboten sein, da das Spielgerät sehr rutschig werden kann.

7. WARTUNG

Es ist für Spielzeug im allgemeinen notwendig, daß Kleinteile und Verbindungen von einem Erwachsenen in regelmäßigen Abständen auf ihre Funktionstüchtigkeit überprüft werden. Führen Sie in monatlichen Abständen, dem Spielbetrieb angemessen, regelmäßige Kontrollen aller Schraub- und anderen Verbindungen durch. Ein nicht angemessenes Überprüfen des Zustandes, kann die Lebensdauer des Spielgerätes verringern und die Sicherheit Ihrer Kinder gefährden. Verschlissene Teile sollten frühzeitig ersetzt werden.

8. ENTSORGUNG

Bevor Sie Ihr Gerät entsorgen, entfernen Sie alle Schraubverbindungen und lagern es so, daß Kinder keinen Zugriff auf einzelne Teile haben. Es ist ratsam, die Kleinteile während der Montage an einem sicheren Platz aufzubewahren, damit Sie keine Schrauben oder Muttern verlieren. Dieses Spielgerät muß von einem Erwachsenen aufgebaut werden.

9. SCHAUKELSITZE

Bei der Montage von Schaukelsitzen muß darauf geachtet werden, daß unter keinen Umständen Metallteile aufeinander reiben. Kinder müssen unterwiesen werden, nicht hinter oder vor bewegenden Schaukeln zu spielen.

10. SEILE

Seile werden sich durch Gebrauch abnutzen. Es ist daher notwendig, alle Seile in angemessen Abständen nach Funktion und Verschleiß hin zu überprüfen und gegebenenfalls zu ersetzen.

BESONDERE WARNHINWEISE

- Stellen Sie das Spielgerät auf ebenem Untergrund auf, mit mindestens 2 m Abstand von jeglichem Hindernis, wie z. B. Gebäuden, Zäunen, Garagen, Häusern, überhängenden Ästen, Wäscheleinen oder elektrischen Leitungen.
- Bewahren Sie die Montage- und Bauanleitung zur weiteren Benutzung.
- Bitte beachten Sie, dass die Rutschbahnen nicht nach Süden weisen sollten (es sei denn, sie seien sonnengeschützt), um zu großes Aufheizen zu vermeiden, wenn das Produkt über Mittag großer Hitze ausgesetzt ist.
- Überprüfen Sie die Schaukelsitze, Ketten, Taue und anderes Sicherungsmaterial auf Beschädigungen. Sorgen Sie entsprechend der Hinweise des Herstellers für Ersatz.

4. Garantie

Dutch Toys Group B.V. gibt für das EXIT Aksent Produkt bei richtiger Verwendung eine Garantie von:

- Holz : 5 Jahre Garantie gegen Ausfall verursacht durch Holz Faul.
- Übrigen Teile : 1 Jahr Garantie.

Dutch Toys Group B.V. behält sich das Recht vor, die Garantieerklärung in folgenden Fällen nicht einhalten zu müssen:

- Fehlen eines originalen Kaufbelegs.
- Natürliche Wettereinflüsse auf das Holz, die zu Verziehen und Splintern führen können und sich nicht negativ auf die Konstruktion des EXIT Aksent Produkts auswirken.
- Verwendung zu anderen Zwecken, als denen, für die das EXIT Aksent Produkt entwickelt wurde.
- Eine andere als die vorgeschriebene Montageart.
- Die nicht fachkundige Ausführung technischer Reparaturen.
- Verwendung des EXIT Aksent Produkts auf öffentlichen Plätzen wie Schulen und Kindertagesstätten.
- Vermietung des EXIT Aksent Produkts an Dritte.
- Ausbleiben der regelmäßigen Kontrolle und bei Bedarf Austausch von Teilen, Schrauben und Verbindungen.
- Ausbleiben des einmal in zwei Jahren Beizens oder Anstreichens des EXIT Aksent Produkts.

ACHTUNG!

Heben Sie dieses Formular zusammen mit dem Kaufbeleg gut auf, um Garantieleistungen in Anspruch zu nehmen.

1. Introductie

Gefeliciteerd met uw EXIT Aksent product!

Pret maken, actief leven en buiten spelen.....

Dat is onze motivatie om innovatief en kwalitatief speelgoed te ontwikkelen voor coole kinderen.

We doen er alles aan om producten te ontwikkelen die veilig zijn voor kinderen. Aangezien onze producten worden geclassificeerd als speelgoed, voldoen we aan de strengste normen op het vlak van consumentveiligheid. Voordat we een product op de markt brengen, laten we onafhankelijke tests uitvoeren voor de vereiste certificaten. We voeren ook voortdurend controles uit tijdens de productie en we laten regelmatig nieuwe onafhankelijke tests uitvoeren als extra controle. Enkel de producten die voldoen aan de strengste normen van EXIT Toys krijgen het EXIT Toys merk.

Wij stellen het zeer op prijs dat u bij ons klant bent en danken u voor het vertrouwen in dit product. We zijn er zeker van dat uw kinderen evenveel van dit product zullen genieten als wij tijdens de ontwikkeling ervan. Omdat we open staan voor uw mening, zijn uw opmerkingen en ideeën steeds welkom zodat we onze producten nog kunnen verbeteren en nieuwe kunnen ontwikkelen. Neem daarom gerust contact op via info@exittoys.com.

Bezoek de wereld van EXIT Toys op www.exittoys.com en ontdek ook onze andere stoere en nieuwe buitenspeel producten.

Het team van EXIT Toys

2. Richtlijnen voor veilig gebruik

Als u de instructies voor het EXIT Aksent product correct opvolgt, kunt u nagenoeg alle risico's vermijden. Houd er wel rekening mee dat kinderen van nature graag spelen en dat dit tot onvoorziene gevaarlijke situaties kan leiden waarvoor de fabrikant niet verantwoordelijk is. Leer uw kinderen hoe ze het product moeten gebruiken en wijs hen op de mogelijke gevaren.

Lees en volg deze algemene waarschuwingen voordat u het product monteert en gebruikt:



WAARSCHUWING

Om ernstige verwondingen te vermijden

- Lees en begrijp de handleiding voor gebruik.
- Waarschuwing! Dit product is uitsluitend bedoeld voor thuisgebruik. Alleen voor buitengebruik.
- Waarschuwing! VERSTIKKINGSGEVAAR! - Kleine onderdelen. Niet voor kinderen jonger dan 3 jaar.
- Maximum gewicht per zitzijde: 60kg.
- Leeftijd: 3-8 jaar
- Steeds gebruiken onder toezicht van een volwassene.
- Dit product moet voor gebruik worden gemonteerd door een volwassene.
- Neem in geval van ontbrekende of kapotte onderdelen contact op met het verkooppunt voor assistentie.
- Waarschuwing: Wij zijn niet aansprakelijk voor enig letsel dat kan ontstaan tijdens het gebruik van het product.

3. Instructie voor assemblage, onderhoud en gebruik

Lees dit zorgvuldig en bewaar alle bijgevoegde informatie zorgvuldig voor toekomstig gebruik.

1. Montage

Het product moet door een volwassene worden gemonteerd. Het product moet exact zo worden gemonteerd zoals beschreven staat in de handleiding. Het inschakelen van hulp van iemand zal de montage vereenvoudigen. Om ervoor te zorgen dat het product eenvoudig en met de juiste kracht in elkaar wordt gezet, is het belangrijk de schroeven eerst handvast te draaien. Pas na het voltooien van de montage moeten de verbindingen vast worden gedraaid en worden gecontroleerd. In de verpakking zitten kleine onderdelen en is daarom niet geschikt voor kinderen jonger dan 36 maanden. We adviseren de kleine onderdelen in een bakje of iets dergelijks te doen, om kwijltraken ervan te voorkomen. Let tijdens de montage op mogelijke scherpe puntjes of metaalresten die tijdens het productieproces zijn ontstaan.

2. Ondergrond

Plaats onder geen enkele omstandigheden het product op een harde ondergrond, zoals beton of steen, tenzij de ondergrond en de aanbevolen vrije ruimte rondom het product is bedekt met een veiligheids-ondergrond. Voorbeelden hiervan zijn gras, zand of speciale veiligheidsvloeren bestemd voor het gebruik van het betreffende product. Het product moet op een egale ondergrond worden geplaatst.

3. Gebruik

Het product is uitsluitend ontwikkeld en geproduceerd voor thuisgebruik door kinderen tussen 6 maanden en 8 jaar oud, tenzij anders aangegeven. Het product mag niet door iemand anders dan de doelgroep gebruikt worden. Verkeerd gebruik kan leiden tot letsel.

4. Toezicht

Het product moet altijd worden gebruikt onder toezicht van een volwassene. Het kind moet altijd door een volwassene worden geïnformeerd het product niet op een verkeerde of gevaarlijke wijze te gebruiken. Er wordt geadviseerd geen wijde of loshangende kleding en/of sierraden te dragen dat tot letsel kan leiden tijdens het gebruik van het product. Kinderen mogen geen helm dragen tijdens gebruik van het product. Bij gebruik van een schommel moeten de kinderen altijd onder toezicht staan van een volwassene.

5. Weersomstandigheden

Bij wisselende weersomstandigheden is speciale aandacht vereist. In het bijzonder buitenspeelgoed kan glad worden bij nat weer en kunnen tong en lippen vastvriezen aan metalen onderdelen bij temperaturen onder 0 graden. Bij warm en zonnig weer kunnen onderdelen warm worden en moet de temperatuur regelmatig worden gecontroleerd tijdens het spelen, in het bijzonder van metalen onderdelen en glijbanen. Wanneer er enige twijfel is over de veiligheid, gebruik het product dan niet. Wanneer er harde wind is voorspeld en wordt verwacht, zorg er dan voor dat het product wordt verplaatst naar een beschutte plek, of verander het product in de ondergrond of aan een vast object. Bewaar plastic schommel accessoires binnen bij temperaturen onder 4°C (40°F).

6. Spelen met water

Veel oppervlaktes kunnen glad worden tijdens het spelen met water. Extra voorzichtigheid en toezicht is dan ook vereist wanneer spelen met water wordt gecombineerd met andere vormen van buitenspeelgoed (bijvoorbeeld glijbaan).

7. Onderhoud

Bij al het buitenspeelgoed is het belangrijk dat de producten regelmatig door een volwassene wordt gecontroleerd. Het gehele product moet aan het begin van het gebruikseizoen en vervolgens minstens 1 keer per maand worden gecontroleerd, waarbij in het bijzonder aandacht moet worden besteed aan het controleren van de verbindingen en schroeven. Wanneer onderdelen sporen vertonen van beschadiging of slijtage, dan zullen deze vervangen moeten worden. Controleer alle bouten, moeren en schroeven of ze vastzitten en draai ze indien nodig vast. Wordt dit niet gedaan, dan kan dit leiden tot verkeerd functioneren van het product dat kan leiden tot letsel. Kinderen mogen het product niet gebruiken voordat juiste montage en controle ervan is voltooid. Vervang alleen onderdelen volgens instructie van de fabrikant van het product.

8. Brandgevaar en verwijdering

Gebruik het product nooit in de buurt van vuur. Wanneer het noodzakelijk is het product te verwijderen, verwijder alle bevestigingsmaterialen en demonteer het product. Bewaar de onderdelen buiten bereik van kinderen. Deze waarschuwingen zijn in het belang van kindveiligheid en worden verzocht opgevolgd te worden.

9. Schommelstoeltjes

Bij het monteren van schommelzitjes is het van belang dat bewegende onderdelen geen metaal op metaal contact maken. Kinderen moeten erop worden gewezen dat ze niet voorlangs of achterlangs bewegende schommelzitjes mogen lopen, dat ze geen leeg schommelzitje mogen draaien of duwen en niet van het schommelzitje af mogen springen wanneer deze nog beweegt.

10. Touwen

Touwen zullen ververen door weersinvloeden. Wanneer een touw begint te ververen zal deze vervangen moeten

BIJZONDERE WAARSCHUWINGEN

- Plaats het product op een vlak oppervlak op minstens 2 meter afstand van gebouwen of andere obstructies zoals hekken, garages, huizen, overhangende takken, waslijnen of elektriciteitsleidingen.
- Bewaar de gebruiks- en installatiehandleiding om deze in de toekomst nog eens te kunnen raadplegen.
- Let op de richting van het product. Glijbanen dienen niet op het zuiden te worden gericht (tenzij er ruim voldoende schaduw is) om te voorkomen dat deze te warm worden op de warmste tijd van de dag.
- Controleer de schommelzittingen, kettingen, touwen en andere bevestigingsmaterialen op tekenen van schade of slijtage. Vervang deze indien nodig volgens de aanwijzingen van de fabrikant.

4. Garantie

Dutch Toys Group B.V. verstrekt op haar EXIT Aksent producten bij juist gebruik een garantie van:

- Hout : 5 jaar garantie op falen door houtrot
- Overige onderdelen : 1 jaar garantie

Dutch Toys Group B.V. behoudt het recht geen garantie te verlenen als er sprake is van:

- het ontbreken van een origineel aankoopbewijs;
- natuurlijke weersinvloeden op het hout dat kromtrekking en houtspijt tot gevolg kan hebben dat geen negatieve invloed heeft op de constructie van het EXIT Aksent product;
- toepassing voor andere doeleinden dan waarvoor het EXIT Aksent product ontwikkeld is;
- een andere dan de voorgeschreven wijze van montage;
- het onvakkundig uitvoeren van technische reparaties;
- gebruik van het EXIT Aksent product op openbare plaatsen zoals scholen en kinderdagverblijven;
- verhuur van het EXIT Aksent product aan derden;
- het nalaten van de regelmatige controle op en waar nodig vervanging van onderdelen, schroeven en verbindingen.
- het nalaten van het eens per twee jaar opnieuw beitsen of verven van het EXIT Aksent product.

LET OP!

Bewaar dit formulier samen met het originele aankoopbewijs om aanspraak te kunnen maken op garantie!

1. Introduction

Vous venez de faire l'acquisition du produit EXIT Aksent; nous vous en félicitons!

S'amuser, être actif et jouer dehors.....

Nous faisons tout notre possible pour développer des produits sûrs pour les enfants. Étant donné que nos produits sont classés comme étant des jouets, nous nous conformons aux réglementations de sécurité des consommateurs les plus rigoureuses. Avant de commercialiser nos produits, nous faisons réaliser des tests indépendants en vue d'obtenir la certification. Nous testons également en continu nos cycles de production et faisons régulièrement réaliser des tests indépendants à titre de contrôle supplémentaire. Seuls les produits qui se montrent à la hauteur de la norme EXIT Toys la plus rigoureuse sont porteurs de l'étiquette EXIT Toys.

Nous souhaitons vous remercier pour l'achat de ce produit et pour votre fidélité. Nous sommes sûrs que vos enfants s'amuseront autant que nous nous sommes amusés durant la phase de développement. Nous sommes très ouverts et preneurs de tous les commentaires et idées qui pourraient nous aider à améliorer nos produits et à en développer de nouveaux. Vous êtes invités à nous envoyer vos idées à info@exittoys.com.

Découvrez le monde de EXIT Toys, ses produits de divertissement branchés et ses nouveautés sur www.exittoys.com.

L'équipe EXIT Toys.

2. Consignes de sécurité

Une utilisation conforme à ce qui est indiqué dans ce manuel éliminera quasiment tous les dangers. Cependant, gardez à l'esprit que les enfants éprouvent naturellement une forte envie de jouer et cela peut conduire à des situations imprévisibles et dangereuses dont le fabricant ne peut être tenu pour responsables. Apprenez à vos enfants à utiliser le produit et informez-les des dangers possibles qu'ils encourent.

Avan d'assembler et d'utiliser lke produit, veuillez lire et respecter les principaux avertissements ci-dessous.



AVERTISSEMENT

Afin d'éviter toute blessure grave:

- Lire et comprendre le manuel avant utilisation.
- Attention! Ce produit est seulement conçu pour un usage domestique. Seulement pour usage extérieur.
- Attention! **RISQUE D'ÉTOUFFEMENT !** - Petites pièces. Pas adapté aux enfants de moins de 3 ans.
- Poids max. de l'utilisateur par surface de siège: 60kg.
- Age: 3-8 ans
- L'enfant doit être constamment surveillé par un adulte.
- Le jouet doit être assemblé par un adulte avant de pouvoir être utilisé.
- En cas de pièce manquante ou défectueuse, veuillez contacter votre revendeur pour assistance.
- Avertissement : nous ne sommes pas responsables des blessures pouvant survenir lors de l'utilisation de la produit avec le filet de sécurité.

3. L'ASSEMBLAGE, L'ENTRETIEN ET L'UTILISATION

Lirez attentivement les instructions suivantes et les conserver à des fins de référence future.

1. ASSEMBLAGE ET SÉCURITÉ

L'assemblage des produits doit être uniquement effectué par un adulte. Le montage doit être fait en suivant rigoureusement les étapes des instructions fournies. L'aide d'une seconde personne peut grandement faciliter l'assemblage. Afin d'assurer les tensions correctes et pour faciliter le montage, il est important d'assembler le produit en serrant à la main pour commencer. Ce n'est qu'un fois le montage terminé que les fixations devront être serrées à fond et vérifiées. Veuillez vous assurer que toutes les fixations sont bien serrées avant d'utiliser l'installation. Lors de l'assemblage, il est recommandé de manipuler les pièces avec précaution car celles-ci peuvent présenter des aspérités résultant du procédé de fabrication. S'il manque des pièces, ne pas utiliser le matériel tant que la ou les pièces en question n'ont pas été montées.

2. INSTALLATION

Notre matériel ne doit en aucun cas être installé sur des surfaces en dur (béton, asphalte, etc.) à moins que la surface du sol sous le matériel (plus la marge de sécurité recommandée à l'extérieur du périmètre total du matériel) ne soit recouverte d'un revêtement de sécurité. Il est recommandé d'installer le matériel sur de l'herbe ou du sable ou une aire recouverte d'un revêtement de sécurité approprié. Les équipements doivent être installés sur une surface plane.

3. UTILISATION

Nos équipements/jouets sont destinés à l'usage familial et ont été conçus, sauf mention spéciale, à l'intention des enfants entre 24 mois+; ils ne doivent EN AUCUN CAS être utilisés par d'autres personnes. Nos équipements/jouets sont entièrement sûrs s'ils sont utilisés conformément aux présentes instructions.

4. SUPERVISION

La supervision permanente d'un adulte est nécessaire lors de l'utilisation des équipements/jouets par des enfants. Pour des raisons de sécurité, il est conseillé de s'assurer que les enfants utilisent les équipements/jouets correctement et ne portent pas de casque pour vélo, ni de vêtements lâches ou de bijoux, qui pourraient être retenus ou s'accrocher.

5. UTILISATION

Une prudence accrue est recommandée lors de certaines conditions météorologiques. Les équipements/jouets de plein air ET CONDITIONS air deviennent glissants avec la pluie. Lorsqu'il gèle, il est recommandé de faire attention car les lèvres et la langue MÉTÉOROLOGIQUES peuvent "coller" au métal. Par temps chaud et en cas d'exposition au soleil, il convient de vérifier régulièrement si la température de l'équipement/jouet n'est pas trop élevée, spécialement au niveau des éléments métalliques et des toboggans. En cas de doute, il est conseillé d'interdire l'usage du matériel. Si de forts vents sont attendus prévus, veuillez vous assurer que les installations de jeux d'extérieur sont soit mises à l'abri, soit bien fixées au sol ou à tout autre objet qui ne peut être déplacé.

6. JEUX AQUATIQUES

Les équipements/jouets aquatiques peuvent devenir extrêmement glissants, aussi une supervision attentive et une prudence accrue sont recommandées lors d'usage d'équipements de plein air utilisant de l'eau tels que des piscines gonflables, des toboggans aquatiques, etc.

7. ENTRETIEN

Il est essentiel qu'un adulte se charge de contrôler chaque équipement/jouet à intervalles réguliers. L'ensemble de l'équipement/jouet, et en particulier toutes les pièces d'assemblage et les systèmes d'attache, doit être vérifié au moins une fois par mois. Si des pièces présentent des signes d'usure, il convient de remplacer la ou les pièces en question. Dans ce cas, l'équipement/jouet ne devra pas être utilisé tant que la ou les pièces de rechange n'auront pas été montées.

8. RISQUES D'INCENDIE ET NONUSAGE

Ne jamais placer ou utiliser les équipements/jouets à proximité de flammes nues. Si vous devez vous débarrasser d'un équipement/jouet, démontez-le en veillant à enlever toutes les vis. Si ce matériel doit être momentanément entreposé, assurez-vous de le maintenir hors de portée des enfants. Les présentes instructions ont été rédigées pour la sécurité de votre enfant et nous vous demandons de bien vouloir suivre nos conseils.

9. BALANÇOIRES BARRES DE TRAPÈZE

Lors de l'assemblage, il est essentiel de s'assurer qu'il n'existe aucun contact métal/métal sur les pièces mobiles. Pour des raisons de sécurité, il est important d'apprendre aux enfants de ne pas passer devant ou derrière des balançoires ANNEAUX, etc. en mouvement, de ne pas sauter d'une balançoire en mouvement et de ne pas faire aller une balançoire à vide ou l'utiliser comme une "vrille". Concernant la marge de sécurité recommandée.

10. CORDAGES

Avec le temps, les cordages auront tendance à se dégrader. En cas de signes d'usure des cordages, il convient de remplacer le jouet ou l'équipement en question.

AVERTISSEMENTS SPÉCIAUX

- Placez le jouet sur une surface horizontale, à au moins 2m de toute structure ou obstruction telles que les barrières, garages, maisons, branches surplombantes, cordes de séchage de linge ou fils électriques.
- Gardez les instructions d'assemblage et d'installation pour une consultation ultérieure.
- Veillez à la bonne orientation du produit : les glissières ne doivent pas être orientées plein sud (sauf en présence d'ombre) pour empêcher l'accumulation de chaleur excessive sur la chute à midi.
- Examinez les détériorations visibles sur les sièges de balançoires, les chaînes, les cordes et autres points d'attache. Remplacez les pièces conformément aux instructions du fabricant.

4. Garantie

En cas d'utilisation correcte, Dutch Toys Group B.V. offre pour les produits de EXIT Aksent, une garantie de:

- Bois : 5 ans de garantie contre pourrir provoquant une défaillance.
- d'Autres composants : 1 an de garantie.

Dutch Toys Group B.V. se réserve le droit de n'accorder aucune garantie en cas de : absence d'une preuve d'achat d'origine ;

- effets naturels du climat sur le bois, pouvant avoir pour conséquence une déformation ou une fissure du bois n'ayant aucun impact négatif sur la structure du produit EXIT Aksent;
- application à d'autres fins que celles pour lesquelles le produit EXIT Aksent a été conçue;
- montage autre que le mode d'installation prescrit;
- exécution non professionnelle de réparations techniques;
- utilisation du produit EXIT Aksent dans des lieux publics, comme des écoles et des crèches;
- location du produit EXIT Aksent à des tiers;
- absence d'un contrôle régulier et du remplacement éventuel de pièces, vis et raccords.
- omission de l'application d'une nouvelle couche de vernis une fois tous les deux ans sur le produit EXIT Aksent

ATTENTION !

Conservez ce formulaire accompagné de votre preuve d'achat pour pouvoir prétendre à la garantie !

1. Úvod

Blahopřejeme k zakoupení výrobku EXIT Aksent!

Bavit se, být aktivní a hrát si venku.....

Právě to nás motivuje při tvorbě inovativních, kvalitních hraček pro skvělé děti.

Děláme maximum, abychom pro děti mohli vyvíjet bezpečné výrobky. Protože jsou naše produkty klasifikovány jako hračky, plníme nejpřísnější bezpečnostní normy na ochranu spotřebitele. Před uvedením svých výrobků na trh provádíme nezávislé testy za účelem certifikace. Zároveň průběžně testujeme naše výrobní postupy a pravidelně podstupujeme nezávislé testy pro další kontrolu. Pouze výrobky, které odpovídají nejvyšším standardům společnosti EXIT Toys, jsou opatřovány značkou EXIT a uznány za její výrobek.

„Děkujeme vám za vaši přízeň a důvěru v tento výrobek. Jsme přesvědčeni, že se vaše děti budou bavit stejně, jako jsme se při vývoji výrobku bavili my. Nasloucháme názorům druhých, a proto opravdu oceníme všechny komentáře a nápady, které nám pomohou zlepšit naše výrobky nebo vyvinout nové. Vaše nápady rádi uvítáme na e-mailové adrese: info@exit-toys.com“

Navštivte prosím web www.exittoys.com a objedvejte další úžasné nové výrobky. Váš tým společnosti EXIT Toys

2. Pokyny pro bezpečné použití

Budete-li svůj výrobek EXIT Aksent používat v souladu s touto příručkou, vyloučíte tím prakticky všechna rizika. Mějte však prosím na paměti, že děti mají přirozenou touhu hrát si a to může vést k nepředvídaným nebezpečným situacím, za něž výrobce nemůže nést odpovědnost. Naučte své děti používat tento výrobek a upozorněte je na možná nebezpečí.

Než výrobek sestavíte a začnete jej používat, přečtěte si prosím tato hlavní varování a řiďte se jimi:



VAROVÁNÍ

za účelem prevence vážného zranění:



- Přečtěte si a pochopte návod k použití před používáním.
- **VAROVÁNÍ:** Pouze pro použití v domácím prostředí. Pouze pro venkovní použití.
- **VAROVÁNÍ:** RIZIKO UDUŠENÍ! - Obsahuje malé části. Nevhodné pro děti mladší 3 let.
- Max. váha uživatele na sedací plochu: 60 kg.
- Věk: 3-8 let.
- Je nutný nepřetržitý dohled dospělé osoby.
- Výrobek musí být před použitím smontován dospělou osobou.
- Jestliže vám nějaké díly chybí, nebo jsou rozbité, požádejte o pomoc obchod, kde jste výrobek zakoupili.
- Zříkáme se odpovědnosti za jakákoli zranění, která mohou při používání výrobku nastat.

3. Varování pro bezpečné použití, údržbu a montáž:

Pozorně si přečtěte a uchovejte veškeré příložené informace pro možnost nahlédnutí v budoucnu.

1. INFORMACE TÝKAJÍCÍ SE MONTÁŽE A BEZPEČNOSTI

Produkt musím být smontován dospělou osobou. Musí být postaven zcela v souladu s montážními instrukcemi. Montáž bude snadnější, když si zajistíte pomocníka. V zájmu zajištění správného napětí a jednoduché montáže, je důležité výrobek při montáži nejprve dostatečně ručně utáhnout. Po dokončení je potřeba všechny uzávěry zkontrolovat a plně dotáhnout. Buďte prosím při montáži opatrní, protože při procesu výroby mohou někdy vzniknout ostré hrany anebo drobné kousky kovového odpadu. General instruction to kit/accessory about installation of rope/nets (in relation with the diameter fixed at both ends, length of pending, interaction with other structure. V případě chybějících částí hračku nelze používat, dokud nebudou přimontovány náhradní části.

2. UMÍSTĚNÍ

Žádná v našich hraček nesmí být v žádném případě umístěna na tvrdém povrchu jako je beton nebo asfalt, aniž by země pod hračkou a doporučený volný prostor kolem byly pokryty bezpečnostním povrchem. Mezi vhodné povrchy patří například tráva, písek anebo hrací povrch, který je určen k tomuto užití. Tento výrobek musí být umístěn na rovné zemi.

3. POUŽITÍ

Tento výrobek byl navržen pro rodinné použití v domácím prostředí venku, pouze dětmi staršími 24 měsíců, není-li uvedeno jinak, a nikdo jiný jej nesmí používat. Nesprávné použití může vést k úrazu.

4. DOHLED

Děti by měly být při hře s výrobkem vždy pod dohledem a pokud výrobek používají nesprávně nebo jim hrozí nebezpečí, je potřeba je na to upozornit. Doporučujeme, aby nenosily volné oblečení nebo šperky, které se mohou během hry zachytit nebo roztrhnout. Děti by při hře s výrobkem neměly nosit cyklistickou přilbu.

5. POVĚTRNOSTÍ PODMÍNKY

Při změnách povětrnostních podmínek je potřeba dávat velký pozor. Především venkovní hračky mohou být po dešti kluzké a jazyk a rty mohou při teplotách pod nulou přimrznout ke kovovým částem. V teplejším a slunečnějším počasí mohou být části horké a je potřeba průběžně během hry kontrolovat teplotu zejména kovových částí a skluzavek. Hračky by neměly být používány při jakékoliv pochybnosti o jejich bezpečnosti. Pokud očekáváte, anebo předpověď hlásila, silný vítr, ujistěte se prosím, že jsou venkovní hračky buď uklopeny do bezpečí anebo dobře připevněny k zemi či jinému nehybnému předmětu. Doplňky k plastovým houpačkám skladujte proším doma, pokud teplota klesne pod 40°F (4°C).

6. HRA S VODOU

Rada povrchů při hře z vodou může začít klouzat. Při kombinování hry s vodou (např. bazénky, vodní skluzavky, atd.) s dalšími druhy venkovních her, je potřeba zvýšené opatrnosti a dohledu.

7. ÚDRŽBA

U všech hraček je zásadní, aby vybavení často a pravidelně kontrolovala dospělá osoba. Celá hračka by měla být alespoň jednou měsíčně zkontrolována a je potřeba věnovat zvýšenou pozornost spojům a uzávěrům. Pokud nějaká část jeví známky opotřebení, bude jí asi potřeba vyměnit. Kontrola musí proběhnout na začátku období, kdy se hračka bude používat, a v pravidelných intervalech během tohoto období. Zkontrolujte utažení všech šroubů a matek a v případě potřeby je utáhněte. Pokud to neuděláte, může dojít k nesprávnému fungování výrobku a následně k úrazu. Děti nesmí hračku používat, dokud nebude správně nainstalována a zkontrolována. Změny původní hračky (například přidání doplňku) je potřeba provést na základě pokynů prodejce původní hračky.

8. NEBEZPEČÍ POŽÁRU A LIKVIDACE

Nikdy nedovolte, aby byl výrobek umístěn nebo používán v blízkosti ohně. Pokud budete muset své vybavení zlikvidovat, odstraňte šrouby a rozmontujte jej. Uskladněte jej mimo dosah dětí do doby, než jej budete moci správně zlikvidovat. Tyto pokyny dáváme v zájmu bezpečí dětí a žádáme vás, abyste naše rady následovali..

9. HOUPACÍ HRAČKY

Při montáži houpačích hraček je zásadní, aby se části, které jsou v pohybu, nedotýkaly kovem na kov. Dětem je potřeba vysvětlit, že nesmí chodit před nebo za hýbající se předměty, nesmí točit nebo rozhoupávat prázdné sedátko houpačky a nesmí z houpačích hraček vystoupit, když je v pohybu.

10. LANA

Tato lana se časem začnou rozkládat. Když se objeví známky rozkladu je potřeba hračku vyměnit.

ZVLÁŠTNÍ VAROVÁNÍ

- Umístěte hračku na rovný povrch, alespoň 2 m od jakékoliv stavby či překážky, jako je plot, garáž, dům, převislé větve, šňůry na prádlo anebo elektrické dráty.
- Uchovejte pokyny k montáži a instalaci pro další použití.
- Nezapomeňte prosím, že výrobek Skluzavky by neměl být orientován zcela jízňně (není-li dobře zastíněn), aby se předešlo nadměrnému hromadění žáru ve skluzném žlabu v poledne.
- Zkontrolujte, zda sedátka houpaček, řetězy, lana a další způsoby upevnění nejeví známky opotřebení. Podle potřeby je v souladu s pokyny výrobce vyměňte.

4. Záruka

Dutch Toys Group B.V. zajišťuje záruku výrobku EXIT Aksent:

- Dřevo: 5 let záruka na hnilobu, která způsobí selhání.
- Všechny ostatní části: 1 rok záruka.

Dutch Toys Group B.V. si vyhrazuje právo nenabídnout záruku pokud:

- chybí originál účtenky;
- normální vlivy počasí způsobí, že se dřevo zdeformuje nebo popraská, což nemá negativní vliv na konstrukci výrobku EXIT Aksent;
- je výrobek EXIT Aksent používán k jiným účelům, než za jakými byl vyvinut;
- způsob montáže se liší od předepsaného způsobu montáže;
- technické opravy tohoto produktu nejsou provedeny odborně;
- výrobek EXIT Aksent je použit na veřejných místech jako jsou školy nebo školky;
- výrobek EXIT Aksent je pronajat třetím stranám;
- nejsou prováděny pravidelné kontroly a části, šrouby a spojovací kusy nejsou podle potřeby vyměňovány.
- výrobek EXIT Aksent není mořen nebo natírán jednou za dva roky.

PAMATUJTE PROSÍM!

Záruku lze uplatnit pouze při odevzdání tohoto formuláře a originálu účtenky. Uložte je prosím na bezpečné místo!

1. Úvod

Gratulujeme k výberu produktu EXIT Aksent!

Zabávajte sa, buďte aktívni a hrajte sa vonku...

To je to, čo nás ženie k vývoju inovatívnych, kvalitných hračiek pre skvelé deti.

Robíme všetko preto, aby sme vyvíjali bezpečné výrobky pre deti. Pretože naše výrobky sú klasifikované ako hračky, dodržiavame najprísnejšie predpisy pre bezpečnosť spotrebiteľov. Pred uvádzaním našich výrobkov na trh nechávame vykonávať nezávislé testy na certifikáciu. Neustále tiež testujeme výrobné procesy a pravidelne nechávame vykonávať nezávislé testy ako ďalšiu kontrolu. Značkou EXIT sú označené a uznané len výrobky, ktoré spĺňajú najvyššie štandardy EXIT Toys.

„Chceme sa vám poďakovať za vašu priazeň a dôveru v tento produkt. Sme si istí, že vaše deti sa budú baviť tak, ako sme sa bavili my počas vývoja. Otvorene hovoríme, že si skutočne vážime všetky komentáre a nápady, ktoré nám pomôžu vylepšovať naše výrobky alebo vyvíjať nové. Svoje nápady nám posielajte na adresu info@exit-toys.com.“

Navštívte stránky www.exittoys.com a objavte viac skvelých nových produktov.

Tím EXIT Toys

2. Pokyny na bezpečné používanie

Používanie produktu EXIT Aksent podľa pokynov v tejto príručke eliminuje prakticky všetky riziká. Avšak nezabúdajte, že deti majú naliehavú potrebu hrať sa a že to môže viesť k nepredvídaným nebezpečným situáciám, za ktoré výrobca nemôže niesť zodpovednosť. Naučte svoje deti, ako majú produkt používať, a upozornite ich na možné nebezpečenstvá, ktoré im hrozia.

Pred zmontovaním a používaním produktu si prečítajte a dodržiavajte tieto hlavné varovania:



VAROVANIE

Aby nedošlo k vážnemu zraneniu:



- Pred použitím si treba prečítať príručku a porozumieť jej.
- **VAROVANIE:** Len na domáce použitie. Len na vonkajšie použitie.
- **VAROVANIE:** RIZIKO UDUSENIA! – Malé časti. Nie je určené pre deti do 3 rokov.
- Max. Nosnosť sedacie plochy: 60 kg.
- Vek: 3–8 rokov.
- Je nutný neustály dohľad dospeljej osoby.
- Produkt musí pred použitím zostaviť dospelá osoba.
- V prípade chýbajúcich alebo poškodených dielov kontaktujte miesto zakúpenia a požiadajte o pomoc
- Nezodpovedáme za žiadne úrazy, ku ktorým môže dôjsť pri používaní produktu..

3. Upozornenia na bezpečné používanie, údržbu a montáž:

Prečítajte si ich pozorne a uschovajte si všetky priložené informácie pre budúce použitie.

1. INFORMÁCIE PRE MONTÁŽ A BEZPEČNOSŤ

Výrobok musí zostaviť dospelá osoba. Musí byť postavený presne podľa montážnych pokynov. S pomocníkom bude montáž jednoduchšia. Aby sa zabezpečilo správne napätie a uľahčila sa montáž, je nutné najprv produkt zostaviť len s ľahkýma utiahnutím. Upevňovacie prvky úplne dotiahnite a skontrolujte až po dokončení. Pri montáži budete opatrní, pretože pri výrobných procesoch môžu niekedy vzniknúť ostré hrany a malé kúsky kovového odpadu. Všeobecný návod pre súpravu/príslušenstvo na inštalácii lana/sietí (vo vzťahu ku koncovkám pripiepeným na oboch koncoch, dĺžke previsu a interakcii s inými štruktúrami). Ak nejaké časti chýbajú, hračka sa nesmie používať, kým nie sú namontované náhradné diely.

2. UMIESTNENIE

Za žiadnych okolností by žiadna z našich hračiek nemala byť umiestnená na tvrdom povrchu, ako je betón alebo asfalt, pokiaľ nie je zem pod hračkou a odporúčaná plocha voľného priestoru pokrytá bezpečnostným povrchom. Vhodné povrchy sú napríklad tráva, piesok alebo hracia plocha určená na toto použitie. Výrobok by mal byť umiestnený na rovnom povrchu.

3. POUŽÍVANIE

Pokiaľ nie je uvedené inak, výrobky sú navrhnuté a vyrobené pre domáce použitie, len pre deti od veku 24 mesiacov a nemôže ich používať nikto iný. Nesprávne použitie môže mať za následok zranenie.

4. DOHLAD

Deti by mali byť vždy pod dohľadom, keď sa hrajú s týmto produktom, a treba ich poučiť, aby hračku nepoužívali nevhodným alebo nebezpečným spôsobom. Odporúčame, aby nenosili voľné odevy ani šperky, ktoré sa môžu počas hry za niečo zachytiť. Deti by počas hrania s týmto produktom nemali mať cyklistické prilby.

5. POVETERNOSTNÉ PODMIENKY

Pri zmene poveternostných podmienok treba venovať osobitnú pozornosť. Najmä môžu vonkajšie hračky byť počas mokra klzké a pri teplotách pod nulou sa môžu ku kovovým častiam prilepiť jazyky a pery. Za teplého a slnečnejšieho počasia môžu byť časti horúce a počas hry by sa mala pravidelne kontrolovať teplota, najmä kovových častí a šmykľaviek. V prípade akýchkoľvek pochybností o bezpečnosti by sa hračky nemali používať. Ak sa očakáva alebo predpovedá silný vietor, zabezpečte, aby boli vonkajšie hračky presunuté do chráneného umiestnenia alebo aby boli dobre pripiepené k zemi alebo k iným nehnuteľným predmetom. Plastové príslušenstvo pre hojdačky skladujte v interiéri, ak teplota klesne pod 40 °F (4 °C).

6. HRA S VODOU

Počas hrania s vodou môžu byť mnohé povrchy klzké. Pri kombinovaní vodných prvkov (napr. detské bazény, vodné šmykľavky atď.) s inými formami hry vonku je nutný dohľad a zvýšená opatrnosť.

7. ÚDRŽBA

U všetkých hračiek je dôležité, aby vybavenie pravidelne a často kontrolovali dospelí. Celá hračka by sa mala skontrolovať najmenej raz mesačne a osobitná pozornosť by sa mala venovať spojom a upevňovacím prvkom. Ak niektoré časti vykazujú známky opotrebenia, môže byť nutné ich vymeniť. Kontroly treba vykonávať na začiatku sezóny používania, ako aj v pravidelných intervaloch počas celej sezóny používania. Skontrolujte dotiahnutie všetkých častí a skrutiiek a podľa potreby ich dotiahnite. Ak to neurobíte, môže to mať za následok nesprávne fungovanie produktu a zranenie. Deti nesmú hračku používať, kým nie je správne nainštalovaná a skontrolovaná. Úpravy originálnej hračky (napríklad pridanie príslušenstva) treba vykonať podľa pokynov predajca originálnej hračky.

8. RIZIKO POŽIARU A LIKVIDÁCIA

Výrobok nikdy neumiestňujte ani nepoužívajte v blízkosti ohňa. Ak bude potrebné vybavenie zlikvidovať, odstráňte všetky skrutičky a rozmontujte ho. Uchovajte ho mimo dosahu detí, kým nebude možná správna likvidácia. Tieto pokyny sa vydávajú v záujme bezpečnosti detí a žiadame vás, aby ste sa nimi riadili.

9. HOJDAČKY

Pri montáži hojdačiek je dôležité, aby u pohyblivých prvkov nedochádzalo ku vzájomnému kontaktu kovových častí. Deti by mali byť poučené, aby sa nepohybovali pred alebo za pohyblivými s prvkami, aby nekrútili alebo nekývali prázdnyimi hojdačkami a aby z pohyblivých prvkov nevystupovali počas pohybu.

10. LANÁ

Tieto laná sa časom degradujú. Ak sa objavia znaky degradácie, hračku treba vymeniť.

ZVLÁŠTNE UPOZORNENIA

- Hračku umiestnite na rovný povrch, najmenej 2 m od akejkoľvek konštrukcie alebo prekážky, ako sú oplotenie, garáž, dom, previsnuté konáre, šnúry na bielizeň alebo elektrické vedenie.
- Uschovajte si návod na montáž a inštaláciu pre ďalšie použitie.
- Nezabúdajte na orientáciu produktu. Šmykľavky by nemali smerovať priamo na juh (pokiaľ nie sú dobre zatienené), aby sa zabránilo nadmernému hromadeniu tepla na sklzu cez poludnie.
- Skontrolujte, či na hojdačkách, reťaziach, lanách a iných upevňovacích zariadeniach nie sú známky poškodenia. Vymeňte podľa potreby v súlade s pokynmi výrobcu.

4. Záruka

Spoločnosť Dutch Toys Group B.V. poskytuje záruku na produkt EXIT Aksent:

- Drevo: 5-ročná záruka proti hnilobe spôsobujúcej závalu.
- Všetky ostatné časti: 1-ročná záruka.

Spoločnosť Dutch Toys Group B.V. si vyhradzuje právo neposkytovať záruku v týchto prípadoch:

- chýba originálny doklad o kúpe;
- prírodné vplyvy na drevo spôsobia deformáciu alebo rozštiepenie dreva bez negatívneho vplyvu na konštrukciu produktu EXIT Aksent;
- produkt EXIT Aksent sa používa na iné účely, než na ktoré bol vyvinutý;
- spôsob montáže sa líši od predpísaného spôsobu montáže;
- Technické opravy nie sú vykonané profesionálne;
- produkt EXIT Aksent sa používa na verejných miestach, ako sú školy a strediská dennej starostlivosti;
- produkt EXIT Aksent sa prenajíma tretím stranám;
- nevykonávajú sa pravidelné kontroly a diely, skrutky a spojovacie prvky sa nevymieňajú, keď je treba.
- produkt nie je namorený ani natretý každé dva roky.

VEZMITE PROSÍM NA VEDOMIE!

Záruku možno uplatniť len po predložení tohto formulára a originálneho dokladu o kúpe. Uchovajte ich na bezpečnom mieste!



Aksent Planter Table XL

Contact Information:

Dutch Toys Group B.V.
P.O. Box 369, 7000AJ, Doetinchem, The Netherlands
Edisonstraat 83, 7006RB Doetinchem, The Netherlands

+31 314 323 005
info@exittoys.com
www.exittoys.com

EXIT Toys is a registered trade mark of Dutch Toys Group